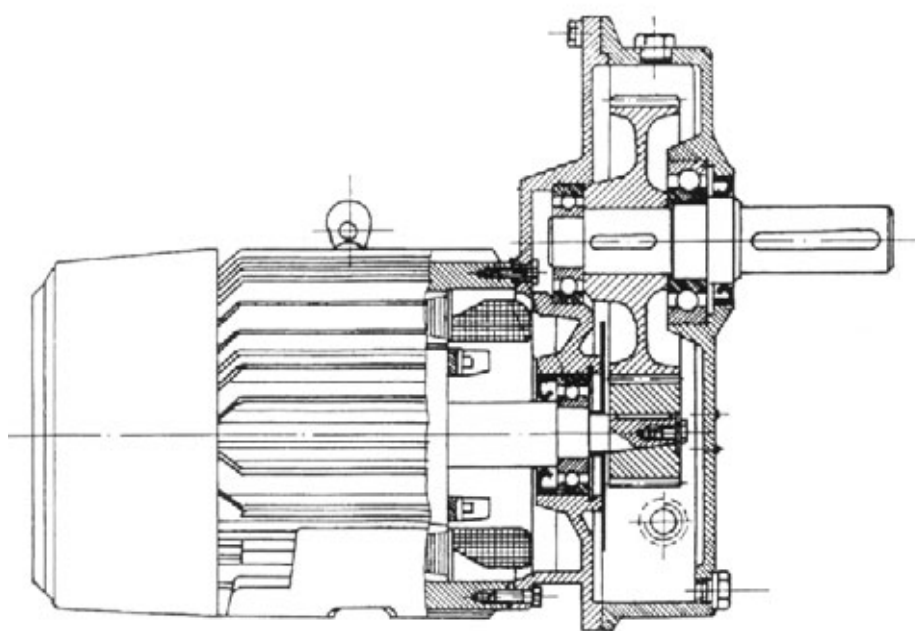




Převodovky, spojky a brzdy pro průmyslové aplikace



TS 031 319

Převodovky s elektromotory

PSP Pohony a.s.
Kojetínská 3148/73d
750 53 Přerov
Česká republika
www.pohony.cz



EN ISO 9001 : 2000
Certifikát č. 04 100 940527

OBSAH

Popis • Typy převodovek s elektromotory	1
Technické požadavky	2
Výkony • Rozměry • Vnější zatížení • Krytí motorů • Prostředí • Napětí • Kmitočet • Údaje o elektromotorech Skladování • Dodávání • Montáž • Připojení • Použití	
Mazání	4
Mazací oleje • Plnění převodovky olejem • Mazací interval • Domazávání elektromotorů	
Údržba	5
Výměna náhradních dílů	
Údaje pro objednávku	5
Tabulková část	6
Tabulka jmenovitých výstupních otáček převodovek Technické údaje pro převodovky • Náhradní díly pro převodovky	

PŘEVODOVKY S ELEKTROMOTORY

V technice pohonů jsou velmi často požadovány nízké hnací otáčky. Nejčastěji používanými trojfázovými motory nelze těchto nízkých otáček docílit. S těmito motory, které mají zpravidla nejvýše 8 pólů, lze docílit pouze 750 otáček za minutu. Dosažení nižších požadovaných otáček umožňují převodovky. Převodovky s elektromotory jsou hnací jednotky, které vznikly spojením elektromotoru s převodovkou. Slouží jednak k redukci otáček a současně také ke zvětšení točivého momentu. Převodovky jsou určeny k pohonu nízkootáčkových strojů a zařízení všeobecného použití.

Čelní mechanické převodovky s elektromotory řady TS 031 jsou výsledkem modernizace původní řady převodovek TS 030, jejichž výroba je odběrateli stále žádaná. Modernizace byla provedena s ohledem na zvýšení provozní bezpečnosti a hospodárnosti při zachování unifikace jednotlivých uzlů.

Hlavní přípojovací rozměry oproti původní řadě zůstávají nezměněny.

Rozměry válcových konců hřídelů jsou v souladu s ČSN 01 4990, v tolerancích dle ISO.

POUŽITÍ

Převodovky typů uvedených v úvodu jsou určeny pro oba směry otáčení. Dodáváme převodovky pro všeobecné použití, k pohonu zařízení a strojů v průmyslu, stavebním průmyslu, zvedací a transportní technice, dřevozpracujícím průmyslu, chemickém průmyslu, potravinářství, zemědělství, energetice, čistíčkách atp.

POPIS

Převodová skříň tvoří s elektromotorem jeden celek. Ozubená kola a ložiska jsou mazána olejovou náplní, ve které se brodí ozubená kola, popřípadě odšťikovací kotouč. Ložiska elektromotoru jsou mazána tukovou náplní. V horní části převodovky je umístěn plnicí otvor olejové mazací náplně, v dolní části vypouštěcí otvor. Výška hladiny oleje se kontroluje hladinovým šroubem nebo olejznakem. Vnitřní prostor převodovky je od prostoru elektromotoru oddělen a utěsněn kroužkem Gufero v místě hřídele motoru. Kroužkem Gufero je utěsněn také výstupní hřídel převodovky. Hřídele jsou uloženy v kuličkových ložiskách.

TYPY PŘEVODOVEK S ELEKTROMOTORY

Převodovky s elektromotory se vyrábějí ve čtyřech typových řadách:

Typ TS 031 319

jsou jednostupňové převodovky patkové, kombinované s motory řad 4AP, C, VC, 4APB, AKM, AVM. Upevňují se patkami, které jsou velikostí 57 a 75 na tělese převodovky, u ostatních velikostí na motoru.

Typ TS 031 321

jsou jednostupňové převodovky přírubové, kombinované s motory řad 4AP, VC, 4APB, AKM, AVM. Upevňují se přírubou na tělese skříňe. Podle polohy osy výstupního hřídele se vyrábějí v provedeních horizontálním nebo vertikálním - výstupním hřídelem směrem dolů.

Typ TS 031 329

jsou dvoustupňové převodovky patkové, kombinované s motory řad 4AP, VC, 4APB, AKM, AVM. Upevňují se patkami na tělese převodovky. Vyrábějí se jen v provedení horizontálním.

Typ TS 031 331

jsou dvoustupňové převodovky přírubové, kombinované s motory řad 4AP, VC, 4APB, AKM, AVM. Upevňují se přírubou na tělese skříňe. Podle polohy osy výstupního hřídele se vyrábějí v provedeních horizontálním nebo vertikálním - výstupním hřídelem směrem dolů.

Pracovní polohy převodovek se vyznačují doplňkovou číslicí za typovým označením. Přiřazení doplňkových číslic k jednotlivým pracovním polohám je uvedeno na rozměrových náčrtech.

TECHNICKÉ POŽADAVKY

VÝKONY

Rozsah výkonů, převodových poměrů a velikostí je uveden ve výkonových tabulkách.

Výkony P1 uvedené v tabulkách jsou výkony elektromotorů. Výkon na výstupním hřídeli se stanoví pomocí koeficientů účinnosti, jejichž velikost pro jednotlivé typy převodovek je následující:

S jedním čelním soukolím - velikost a	Celková účinnost	Se dvěma čelními soukolími - velikost a	Celková účinnost
57	0,92	57	0,90
75	0,93	75	0,90
90	0,935	90	0,905
106	0,94	106	0,91
132	0,945	132	0,915
140	0,95	140	0,92
170	0,955	140/170	0,92
210	0,96	170/150	0,925
		170	0,925
		170/210	0,93
		210	0,94

Takto stanovené výkony platí za předpokladu, že převodovky pracují při teplotě okolí do +40 °C, v nadmořské výšce do 1000 m a při jmenovitém napětí motoru a kmitočtu sítě.

ROZMĚRY

Rozměry, hmotnosti a množství olejové mazací náplně jsou uvedeny v rozměrových tabulkách katalogu v mm, kg a litrech.

VNĚJŠÍ ZATÍŽENÍ

V rozměrových tabulkách je u každé velikosti převodovky uvedeno maximální přípustné zatížení výstupního hřídele. Předpokládá se klidné zatížení s působištem v polovině délky čepu výstupního hřídele.

KRYTÍ MOTORŮ

Motory řady 4AP, C, VC jsou trojfázové asynchronní motory s rotorem nakrátko v provedení IP 54 podle ČSN 35 0001, tzn., že motory jsou odolné proti vniknutí vody stříkající ve všech směrech, částečně proti vniknutí prachu a mají vlastní povrchové chlazení.

Motory řady 4APB jsou trojfázové asynchronní brzdové motory s rotorem nakrátko, vybavené elektromagneticky ovládanou mechanickou brzdou. Jsou dodávány v provedení IP 54 podle ČSN 35 0001.

PROSTŘEDÍ

Převodovky s elektromotory 4AP a VC jsou určeny pro práci při teplotě okolí do +40 °C, nadmořské výšce do 1000 m a mohou pracovat v těchto prostředích podle ČSN 33 0300:

- Základním
- Studeném - nejnižší teplota do -30 °C
- Vlhkém
- Mokřím

Je-li nadmořská výška pracovního místa větší než 1000 m, klesá účinek chladicího systému a motor musí být zatěžován nižším výkonem. Omezení nadmořské výšky neplatí pro převodovky bez motoru.

Na základě objednávky dodáváme převodovky i pro ztížené klimatické podmínky, případně do výbušného prostředí.

NAPĚTÍ

Převodovky s elektromotory jsou dodávány pro napětí podle katalogu elektromotorů. Spolehlivý chod motorů je zaručen, není-li kolísání napětí sítě větší než ±5 %.

KMITOČET

Převodovky s elektromotory jsou dodávány pro kmitočet 50 Hz. Spolehlivý chod motorů je zaručen, není-li kolísání kmitočtu větší než ± 1 %.

ÚDAJE O ELEKTROMOTORECH

Další údaje, týkající se elektromotorů, jako např. statorový proud, záběrový moment apod. jsou uvedeny v katalozích příslušného dodavatele elektromotorů.

Jiná napětí a kmitočet je nutné dohodnout s výrobcem.

SKLADOVÁNÍ

Převodovky se uskládají v krytém, suchém skladišti, pokud možno s rovnoměrnou teplotou. Maximální relativní vlhkost vzduchu do 80 % při 20 °C.

Při dlouhodobém skladování je třeba nejdéle v šestiměsíčních intervalech kontrolovat stav konzervace, případně ji obnovit.

DODÁVÁNÍ

Převodovky jsou dodávány smontované, **bez olejové náplně** a bez kotevního materiálu, s provedenou krátkodobou vnitřní i vnější konzervací. Hřídele, které jsou opatřeny drážkou pro pero, jsou osazeny pery.

MONTÁŽ

Před montáží je nutno převodovku pečlivě prohlédnout, zda nedošlo během přepravy, skladování a manipulace k jejímu poškození nebo deformaci. Protikorozní ochrana válcových konců hřídelů se odstraní ekologicky nezávadnými odmašťovacími prostředky. Dodaná převodovka je bez olejové náplně. Proto se odšroubuje nalévací a vypouštěcí zátka a tlakovým vzduchem se z ní vyfouká případný kondenzát.

Převodovka musí být umístěna tak, aby nebylo rušeno volné proudění chladicího vzduchu kolem ní. Nesmí k ní být přiváděn ani vzduch ohřátý nebo znečištěný. Převodovka i motor nesmí být v blízkosti zdroje sálavého tepla. Případný zdroj tepla (i slunce) musí být odstíněn vhodnou zástěnou. K plnicím, vypouštěcím a kontrolním otvorům a zátkám převodovky musí být potřebný volný přístup.

Převodovka se ustavuje na dostatečně pevné a tuhé konstrukci nebo základu na kovovou opracovanou dosedací plochu. Dosedací plocha nesmí vibrovat. Tuto plochu je vhodné slabě potřít olejem nebo tukem. Dosedací plocha musí být řádně vyrovnána vzhledem k ose hřídele hnaného stroje. Přípustnou nesouosost ev. úhlový zlom os hřídelů udává výrobce hřídelových spojek. U přírubových převodovek je vzájemné ustavení dáno soustředností a kolmostí ploch spojovacích přírub. Při nedokonalém vyrovnání spojovaných hřídelů a nepodložení patek převodovky dojde po přitažení kotevních šroubů k propnutí tělesa převodovky a zkřížení os jejích hřídelů.

Převodovka se naplní olejem podle pokynů v kapitole Mazání.

PŘIPOJENÍ

Po ustavení a upevnění převodovky, u převodovek s elektromotorem zapojí oprávněná osoba elektromotor podle schématu zapojení na vnitřní straně krytu svorkovnice v souladu s příslušnými předpisy.

MAZÁNÍ

PŘEVODOVKY JSOU DODÁVÁNY BEZ OLEJOVÉ NÁPLNĚ!

MAZACÍ OLEJE

Níže uvedená tabulka uvádí přehled doporučených olejů pro převodovky. Vhodný olej se volí podle teploty okolí.

Teplota okolí °C	-5 až +40	-15 až +25	-50 až -15
Kinematická viskozita cSt/40 °C	198 až 242	90 až 165	13.5 až 16.5
BENZINA	OA PP 90 MOGUL INTRANS 220	OA PP 90 MOGUL INTRANS 100	
ARAL	DEGOL BG 220	DEGOL BG 100	
BP	ENERGOL GR-XP 220	ENERGOL GR-XP 100	BARTRAN HV 15
ESSO	SPARTAN EP 220	SPARTAN EP 100	UNIVIS J 13
MOBIL	MOBILGEAR 630	MOBILGEAR 627	D.T.E. 11
SHELL	OMALA 220	OMALA 100	TELLUS T 15
TEXACO	GEAR LUBRICANT DX 90	GEAR LUBRICANT DX 80	

PSP Pohony a. s. dodávají převodovky se špičkovým převodovým olejem pro celoroční provoz EP 85 W/90, viskozitní třída SAE 85 W/90. Tento olej je vhodný i pro provoz převodovek v extrémně namáhavých podmínkách. Zákazníci si mohou nakupovat olejovou náplň i samostatně v rámci servisu převodových zařízení.

PLNĚNÍ PŘEVODOVKY OLEJEM

Do tělesa převodovky se zašroubuje jen vypouštěcí zátka a převodovka se naplní po hranu kontrolního otvoru předepsaným olejem. Zašroubuje se kontrolní šroub, plnicí zátka a do nejvyššího otvoru odvětrávací šroub, u něhož se zkontroluje průchodnost odvětrávacího otvoru. Jeho ucpání má za následek stoupnutí tlaku vzduchu v převodovce za provozu a její tečení přes hřídelové těsnění.

Přeplnění převodovky olejem je nepřipustné. Došlo by k přehřívání převodovky a jejímu tečení!

Při plnění převodovky je třeba použít přiměřené plnicí zařízení, aby nedošlo k rozlití oleje mimo převodovku, a položit ji plechovou vanou na zachycení případně ukapávajícího oleje.

Převodovky se plní olejem až po ustavení do pracovní polohy. Orientační množství oleje pro základní pracovní polohu je uvedeno na štítku převodovky.

U správně naplněné převodovky sahá hladina oleje ke spodní hraně kontrolních otvorů při soukolí v klidu. V případě, že je převodovka opatřena kruhovým olejznakem, sahá hladina oleje do jeho středu.

MAZACÍ INTERVAL

Při uvádění převodovky do provozu se první výměna provede po 500 hodinách provozu. Při teplotě oleje do 65 °C se další výměna oleje provádí po 10 000 hodinách provozu nebo nejpozději po dvou letech podle toho, která okolnost nastane dřív. Při teplotě oleje do 80 °C je životnost náplně 5 000 hodin, při teplotě 90 °C je životnost náplně 2000 hodin.

Při výměně oleje se postupuje jako při prvním plnění. Opatřebný olej se zachytí do vhodné nádoby a vrátí k regeneraci olejářské firmě. Vypuštění oleje do odpadu nebo jeho vylití do volné přírody je z ekologických důvodů nepřipustné.

Domazávání elektromotorů

Elektromotory základní řady 4AP a VC použité pro pohon převodovek mají trvalou tukovou náplň.

ÚDRŽBA

Převodovky nevyžadují během provozu zvláštní údržbu, pouze občas je nutné provést kontrolu hladiny maziva (asi 1x za měsíc) a průchodnosti odvětrávacích otvorů.

Při revizi převodovek je třeba kontrolovat stav ozubených soukolí, ložisek a hřídelového těsnění.

Převodovka má mít klidný chod bez nadměrného hluku nebo oteplení. Provozní teplota zpravidla nepřesahuje 70 °C. Jsou-li slyšet rázy, zvýší-li se nadměrně hladina hluku nebo teplota povrchu převodovky, vyhledat závadu a odstranit.

Maximální teplota oleje v převodovce nesmí překročit 90 °C při použití olejů uvedených v tabulce „Mazací oleje“.

Výměna náhradních dílů

Větší opravy doporučujeme přenechat výrobci převodovek. Oddělení „servis převodovek“ zajišťuje na základě objednávky zákazníka dodávky náhradních dílů a opravy převodovek.

Obsluha, seřízení

Převodovky uvedené v úvodu lze použít pro oba směry otáčení. Během provozu nevyžadují převodovky obsluhu ani seřizování.

Při použití převodovek s brzdovými elektromotory 4APB není třeba seřizovat brzdu. Automatická regulace vzduchové mezery udržuje tuto mezeru konstantní po celou dobu životnosti, která je nezbytná pro úplné odbrzdění brzdového kotouče.

ÚDAJE PRO OBJEDNÁVKU

V objednávce je třeba uvést:

- počet kusů
- typ převodovky
- provedení převodovky pro pracovní polohu - doplňková číslice
- velikost - osová vzdálenost „a“
- převodový poměr „i“
- typ elektromotoru
- otáčky elektromotoru
- výkon elektromotoru
- provozní napětí
- kmitočet
- další údaje nutné pro objednávku




PŘÍKLAD OBJEDNÁVKY:

100 kusů převodovek typu TS 031 321.1 pro vodorovnou pracovní polohu, velikost 132, převodový poměr $i = 4$ s motorem 4AP 112 M-4, otáčky motoru 1440 min^{-1} , výkon $P_1 = 4 \text{ kW}$, napětí 380/220 V, kmitočet 50 Hz:

100 ks TS 031 321.1, 132x4, 1 440 ot., 4AP 112M-4, 4 kW, 380/220 V, 50 Hz.

TECHNICKÉ ÚDAJE PRO PŘEVODOVKY TS 031 319

patkové s jedním čelním soukolím s elektromotory 4AP, C

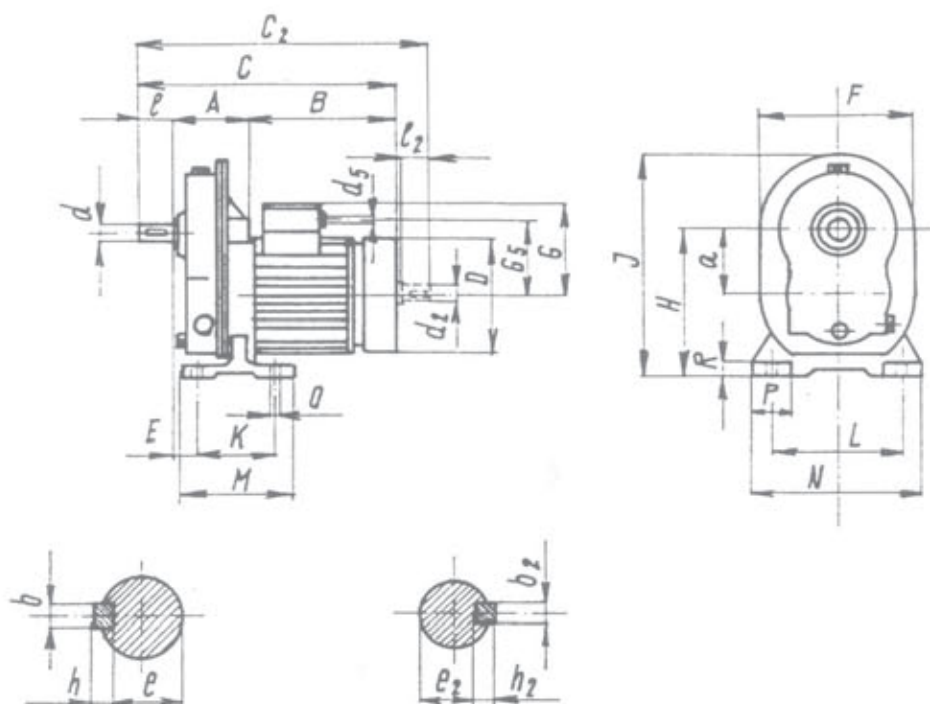
Elektromotor			Převodovka					
Typ motoru	Výkon	Otáčky	Převodový poměr i					
	P_1 (kW)	n_1 (min ⁻¹)	2,5	3,15	4	5	6,3	
Osová vzdálenost a								
4pólové motory								
4AP 71-4s	0,25	1 380						57
4AP 80-4s	0,55	1 380						75
4AP 90S-4	1,1	1 410						90
4AP 100L-4s	2,2	1 440						106
4AP 112M-4	4,0	1 440						132
4AP 132S-4	5,5	1 450						140
4AP 132M-4	7,5	1 450						170
C 160M-04	11,0	1 455						170
6pólové motory								
4AP 80-6s	0,37	910						75
4AP 90S-6	0,75	940						90
4AP 100L-6	1,5	940						106
4AP 112M-6s	2,2	950						132
4AP 112M-6	3,0	940						132
4AP 132S-6	4,0	960						140
4AP 132M-6	5,5	950						170
C 160M-06	7,5	965						170
8pólové motory								
4AP 100L-8	1,1	695						106
4AP 112M-8s	1,5	710						132
4AP 112M-8	2,2	700						132
4AP 132S-8	3,0	715						140
4AP 132M-8	4,0	715						170
C 160M-08	5,5	725						170

TABULKA JMENOVITÝCH VÝSTUPNÍCH OTÁČEK PŘEVODOVEK

Převod i	4 pólové motory	6 pólové motory	8 pólové motory
	Jmenovité výstupní otáčky převodovek ($n_2 \cdot \text{min}^{-1}$)		
2,5	576	380	286
3,15	457	302	227
4	360	237	179
5	288	190	143
6,3	229	151	114

Převodovky TS 031 319

patkové s jedním čelním soukolím s elektromotory 4AP

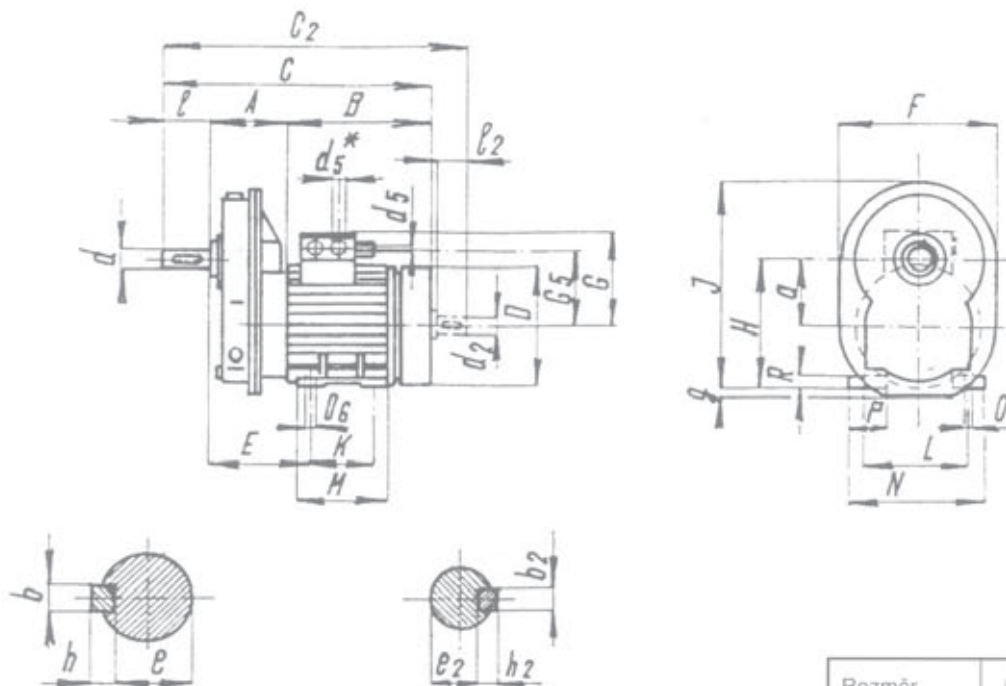


Rozměr	H	d ₂	b, b ₂
Tolerance	-0,5	k6	h9

a	Typ motoru	Hlavní rozměry											Upevnění				
		A	B	C	C ₂	D	E	F	G	G ₅	H	J	d ₅	K	L	M	N
57	4AP 71-	88	167	295	330	132	23	148	102	83	140	214	P 13,5	95	112	125	152
75	4AP 80-	98	194	342	387	154	35	190	118	96	170	265	P 16	100	132	140	177
a	Typ motoru	Upevnění			Konce hřídelů									Radiální zatížení volného konce (N)	Hmotnost kg	Olej - l	
		O	P	R	d	l	b	h	e	d ₂	l ₂	b ₂	h ₂				e ₂
57	4AP 71-	9	40	10	18j6	40	6	6	14,5	14	30	5	5	11	780	11,70	0,15
75	4AP 80-	9	45	12	22j6	50	6	6	18,5	19	40	6	6	15,5	975	19,70	0,2

Převodovky TS 031 319

patkové s jedním čelním soukolím s elektromotory 4AP



Rozměr	H	d ₂	b	b ₂
Tolerance	-0,5	k6	h9	h9

a	Typ motoru	Hlavní rozměry											Upevnění						
		A	B	C	C ₂	D	E	F	G	G ₅	H	J	d ₅	K	L	M	N	O	g ₁
90	4AP 90S-	110	212	382	437	172	136	220	124	102	180	290	P 16	100	140	127	167	12	-
106	4AP 100L	128	308	516	567	198	156	250	141	116	206	331	P 16	140	160	179	188	12	31

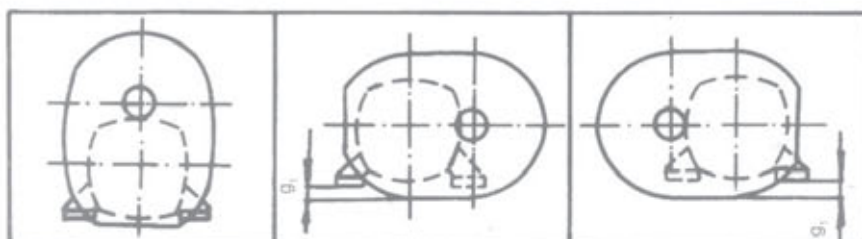
a	Typ motoru	Upevnění			Konce hřídelů										Radiální zátížení volného konce (N)	Hmotnost kg	Olej - I	
		O	P	R	d	l	b	h	e	d ₂	l ₂	b ₂	h ₂	e ₂				g
90	4AP 90S	9	39	10	28j6	60	8	7	23,9	24	50	8	7	20	15	1170	27,80	0,3
106	4AP 100L	12	40	12	38k6	80	10	8	33,3	28	60	8	7	24	13	1300	47,0	0,5

*) platí pro 4AP 100

PROVEDENÍ:
TS 031 319.1

TS 031 319.2

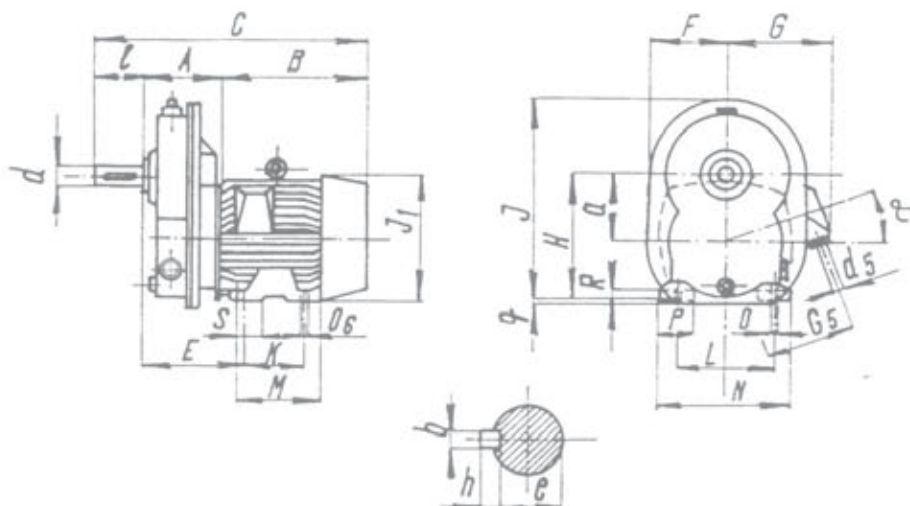
TS 031 319.3



Poznámka: velikost 90 se dodává pouze v provedení .1
velikost 106 a větší provedení .1, .2 nebo .3

Převodovky TS 031 319

patkové s jedním čelním soukolím s elektromotory 4AP, C



Rozměr	H	b
Tolerance	-0,5	h9

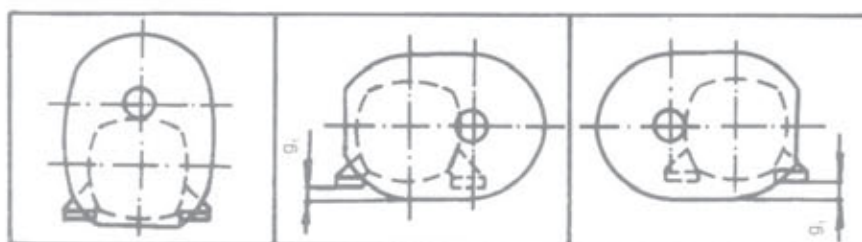
a	Typ motoru	Hlavní rozměry											Upevnění					
		A	B	C	E	F	G	G _s	H	J	J ₁	K	L	M	N	O	O ₁	g ₁
132	4AP 112M-.s 4AP 112M-.	138	324	572	166	150	202	155	244	394	235	140	190	180	250	16	12	44
140	4AP 132S-.	168	352	630	206	165	218	170	272	437	275	140	216	185	290	16	12	35
170	4AP 132M-. C160M	176	390	676	214	193	218	170	302	495	275	178	216	225	290	16	12	
		182	445	737	228	193	240	121	330	523	320	210	254	270	314	-	14	68

a	Typ motoru	Upevnění				Konec hřídele							Radiální zatížení volného konce (N)	Hmot- nost kg	Olej - l	
		P	R	S	α	d	l	ds	b	h	e	g				
132	4AP 112M-.s 4AP 112M-.	70	14	55	20°	42k6	110	2 X P 21	12	8	37,1	24	1 560		69,5 76,5	0,8
140	4AP 132S-.	80	20	67	20°	48k6	110	2 X P 21	14	9	42,5	19	1 950		109	1
170	4AP 132M-. C160M	80	20	67	20°	55m6	110	2 X P 21	16	10	48,8	40	2 340		143,5	2
		60	20	70	90°			2 X P 29				12				

PROVEDENÍ:
TS 031 319.1

TS 031 319.2

TS 031 319.3



Poznámka: velikost 210 pouze v provedení .1

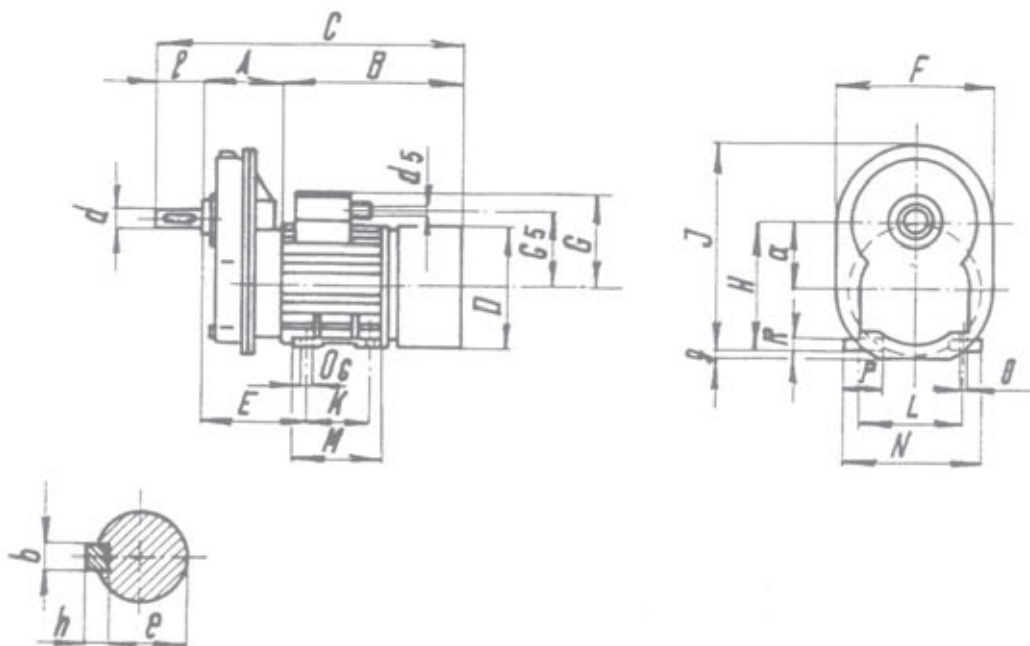
Převodovky TS 031 319

patkové s jedním čelním soukolím s brzdovými motory 4APB

Elektromotor				Převodovka			
Typ motoru	Výkon	Otáčky	Moment brzdy	Převodový poměr i			
	P_1 (kW)	n_1 (min ⁻¹)	(N . m)	3,15	4	5	6,3
				Osová vzdálenost a			
4pólové motory							
4 APB 90S-4	1,1	1410	12	90			
4 APB 100L-4s	2,2	1440	14,6	106			
4 APB 112M-4	4,0	1440	26,6	132			
6pólové motory							
4 APB 90S-6	0,75	940	12	90			
4 APB 100L-6	1,5	940	15,3	106			
4 APB 112M-6s	2,2	945	22,3	132			
4 APB 112M-6	3,0	945	30,4	132			
8pólové motory							
4 APB 100L-8	1,1	690	15,2	106			
4 APB 112M-8s	1,5	710	20,2	132			
4 APB 112M-8	2,2	710	29,6	132			

Převodovky TS 031 319

patkové s jedním čelním soukolím s elektromotory 4APB



Rozměr	H	b
Tolerance	-0,5	h9

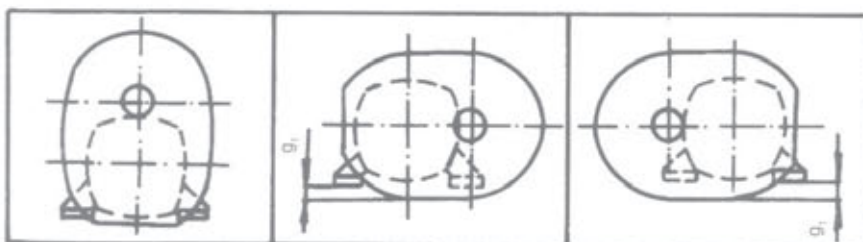
a	Typ motoru	Hlavní rozměry											Upevnění					
		A	B	C	D	E	F	G	G _s	H	J	ds	K	L	M	N	O	g ₁
90	4APB 90S	110	256	426	172	136	220	124	102	180	290	P16	100	140	127	167	12	-
106	4APB 100L-.s 4APB 100L-	123	373	576	195	146	250	141	119,5	206	331	P16	140	160	179	188	12	31

a	Typ motoru	Upevnění			Konec hřídele						Radiální zátížení volného konce (N)	Hmotnost kg	Olej - l
		O _e	P	R	d	l	b	h	e	g			
90	4APB 90S	10	39	10	28j6	60	8	7	23,9	15	1170	30,80	0,3
106	4APB 100L-.s 4APB 100L-	12	40	12	38k6	80	10	8	33,3	7	1300	51,2 37,6 33,0	0,5

PROVEDENÍ:
TS 031 319.1

TS 031 319.2

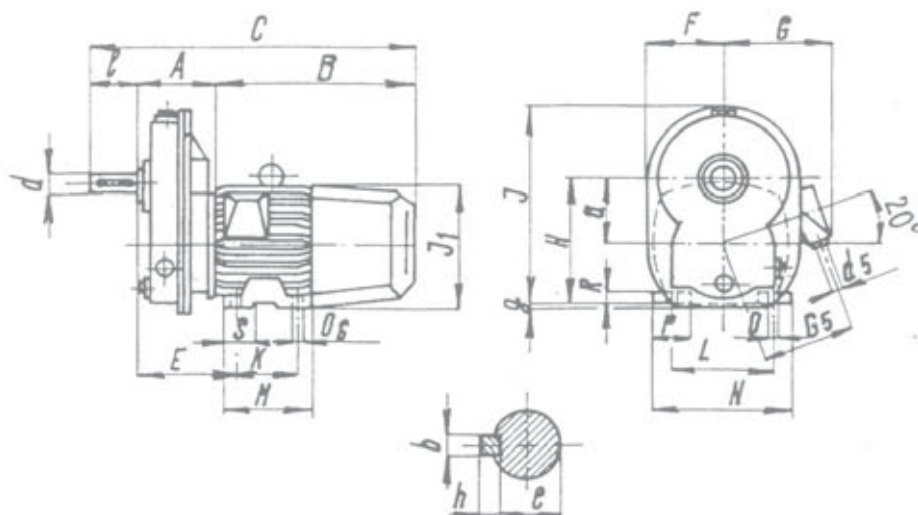
TS 031 319.3



Poznámka: velikost 90 se dodává pouze v provedení .1
velikost 106 a větší provedení .1, .2 nebo .3

Převodovky TS 031 319

patkové s jedním čelním soukolím s elektromotory 4APB



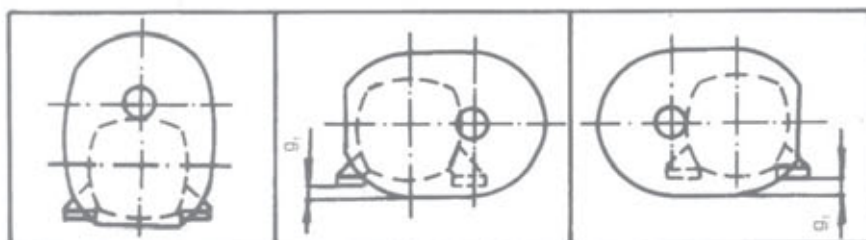
Rozměr	H	b
Tolerance	-0,5	h9

a	Typ motoru	Hlavní rozměry										Upevnění						
		A	B	C	E	F	G	G ₅	H	J	J ₁	K	L	M	N	O	O ₅	g ₁
132	4APB 112M-s 4APB 112M-	138	394	642	166	150	200	150	244	394	237	140	190	180	250	16	12	44
a	Typ motoru	Upevnění			Konec hřídele						Radiální zatížení volného konce (N)	Hmotnost kg	Olej - l					
		P	R	S	d	l	d _s	b	h	e				g				
132	4APB 112M-s 4APB 112M-	70	14	55	42k6	110	2XP21	12	8	37,1	18	1 560	90 94	0,8				

PROVEDENÍ:
TS 031 319.1

TS 031 319.2

TS 031 319.3



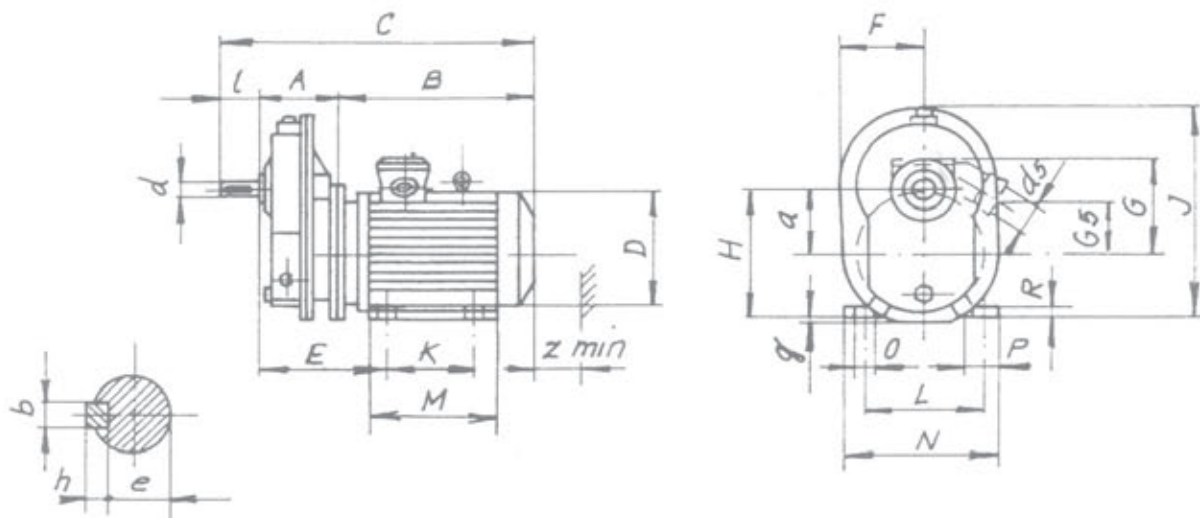
Převodovky TS 031 319

patkové s jedním čelním soukolím s nevýbušnými elektromotory AKM

Tabulka výkonů

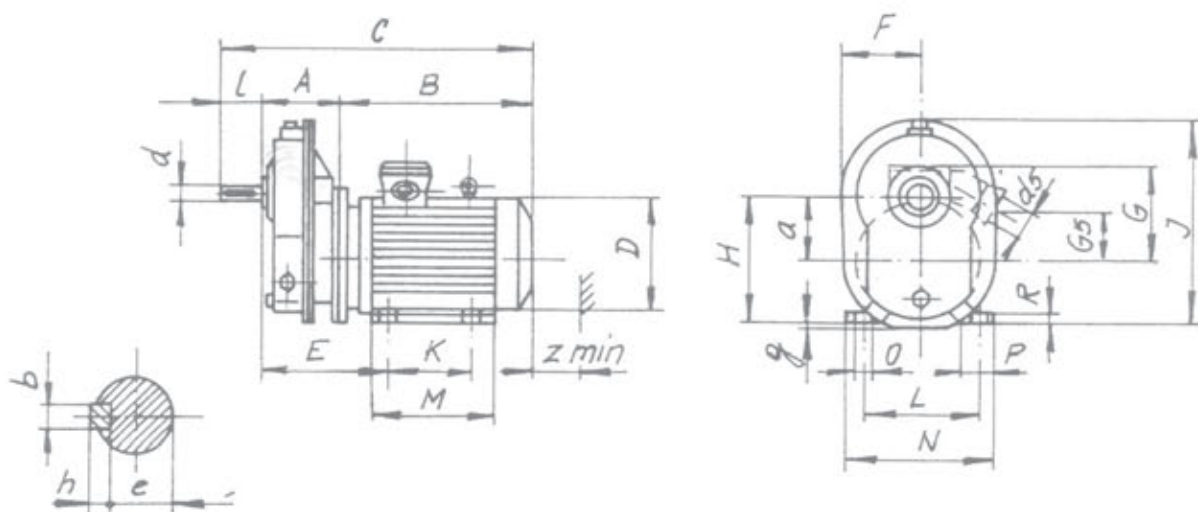
ELEKTROMOTOR			i				
Typ	P kW	n ₁ min. ⁻¹	2.5	3.15	4	5	6.3
			4PÓLOVÉ MOTORY			a	
AKM 90 LK 04	1,1	1410	90				
AKM 100 LK 04	2,2	1435	106				
AKM 112 M 04	4,0	1430	132				
AKM 132 S 04	5,5	1455	140				
AKM 132 M 04	7,5	1455	170				
AKM 160 M 04	11,0	1455					
AKM160 L 04	15,0	1460					
AKM 180 M 04	18,5	1465	210				
AKM 180 L 04	22,0	1460					
6PÓLOVÉ MOTORY			a				
AKM 100 L 06	1,5	940	106				
AKM 112 M 06	2,2	945	132				
AKM 132 S 06	3,0	970	140				
AKM 132 MK 06	4,0	970					
AKM 132 M 06	5,5	970	170				
AKM 160 M 06	7,5	965					
AKM 160 L 06	11,0	960	210				
AKM 180 L 06	15,0	975					

Převodovky TS 031 319
patkové s jedním čelním soukolím



a	Typ motoru	Hlavní rozměry											Upevnění			
		A	B	C	D	E	F	G	G ₅	H	J	g	d ₅	K	L	M
90	AKM 90LK	99	306	465	180	155	110	192	152	180	290	5	22(10, 15, 20)	125	140	150
106	AKM 100LK	120	338	538	200	183	125	205	165	206	331	7		140	160	175
132	AKM 112M	131	385	626	242	201	150	223	176	244	394	18		140	190	180
a	Typ motoru	Upevnění				Konec hřídele					z min.	Radial. zat. vol. konce	Hmot. kg	Olej - l		
		N	O	P	R	d	l	b	h	e						
90	AKM 90LK	170	11	40	12	28j6	60	8	7	23,9	20	1200	40	0,3		
106	AKM 100LK	200	13	40	12	38k6	80	10	8	33,3	20	1500	54,5	0,5		
132	AKM 112M	230	13	50	15	42k6	110	12	8	37,1	25	2200	94	0,8		

Převodovky TS 031 319
patkové s jedním čelním soukolím

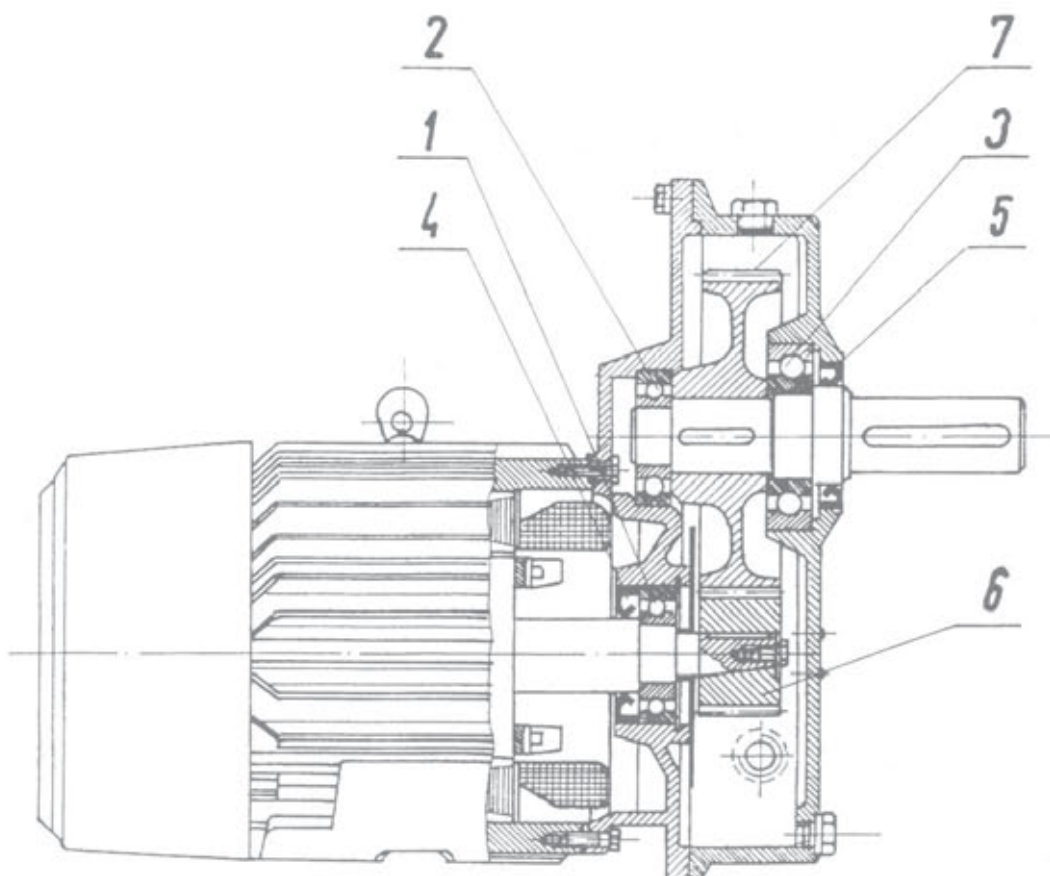


a	Typ motoru	Hlavní rozměry												Upevnění		
		A	B	C	D	E	F	G	G5	H	J	g	d5	K	L	M
140	AKM 132 S	161	421	692	290	250	165	245	198	272	437	20	30	140	216	180
	AKM 132 MK		459													
170	AKM 132 M	180	459	749	290	269		245	198	302	495	35	30	178	216	218
	AKM 160 M	185	503	798	324	293	193	295	210	330	523	16	36	210	254	254
	AKM 160 L	185	547	842	324	293		295	210	330	523	16	36	254	254	298
210	AKM 160 L		547	902	324	323		295	210	370	610	60		254	254	298
	AKM 180 M	215	595	950	364	336	240	306	240	390	630	40	36	241	279	322
	AKM 180 L		595	950	364	336		306	240	390	630	40		279	279	322
a	Typ motoru	Upevnění				Konec hřídele					z min.	Radial. zat. vol. konce	Hmot. kg	Olej - l		
		N	O	P	R	d	l	b	h	e						
140	AKM 132 S	260	13	55	17	48k6	110	14	9	42,5	30	2300	133,5	135,5	1	
	AKM 132 MK															
170	AKM 132 M	260	13	55	17									162		
	AKM 160 M	314	15	63	22	55m6	110	16	10	48,8	30	2400	201	2		
	AKM 160 L	314	15	63	22								226			
210	AKM 160 L	314		63									250			
	AKM 180 M	372	15	66	22	65m6	140	18	11	58,8	30	3500	280	4		
	AKM 180 L	372		66									300			

NÁHRADNÍ DÍLY PRO PŘEVODOVKY TS 031 319

A

Velikost	Motor		Pozice				
	Typ	Ložisko	1	2	3	4	5
57	4AP 71	6 202	6 202	6 202	6 204	18 x 35 x 10	24 x 47 x 10
75	4AP 80	6 204	6 204	6 302	6 305	24 x 47 x 10	30 x 50 x 12
90	4AP 90 4APB 90	6 205	6 304	6 305	6 306	30 x 52 x 10	35 x 56 x 12
	AKM 90	6 303				24 x 47 x 10	
106	4AP 100 4APB 100	6 206	6 206	6 306	6 307	30 x 62 x 12	42 x 62 x 12
	AKM 100	6 304	6 305			28 x 50 x 10	
132	4AP 112 4APB 112 AKM 112	6 306	6 306	6 307	6 309	38 x 72 x 12	52 x 72 x 12
	28 x 50 x 10						
140	4AP 132 AKM 132	6 308	6 308	6 308	6 311	48 x 80 x 13	65 x 90 x 13
	38 x 62 x 13						
170	4AP 132 AKM 132	6 308	6 308	6 311	6 313	48 x 80 x 13	75 x 100 x 13
	38 x 62 x 13						
210	AKM 180 AKM 160	6 310	6 310	6 312	6 315	48 x 62 x 13	85 x 110 x 13
		6 309	6 309			45 x 62 x 13	



A - Velikosti ložisek a fuger pro jednotlivé velikosti převodovky

Při objednávce náhradního soukolí je třeba uvést:

- typ a velikost převodovky,
- převodový poměr „i“,
- název a pozici.

Převodovky

Souosé
Paralelní
Pravoúhlé
Speciální

Spojky

Pružné
Mechanické
Kotoučové
Lamelové
Zubové
Kombinace

Brzdy

Zapínané pružinami
Zapínané elektromagnetem



Převodovky, spojky a brzdy pro průmyslové aplikace

PSP Pohony a.s.
Kojetínská 3148/73d
750 53 Přerov
Česká republika
www.pohony.cz



EN ISO 9001 : 2000
Certifikát č. 04 100 940527