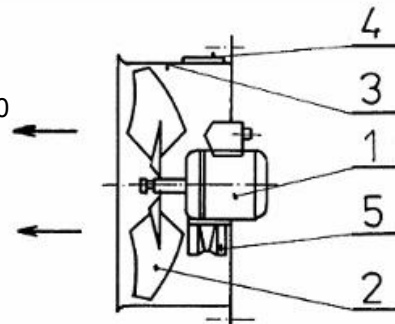


## Ventilátor axiálny pretlakový API 500/1

- **Norma PP 12 2413**
- Objemový prútok  $Q_v$  [ $m^3s^{-1}$ ]: 2,1
- Celkový tlak  $\Delta p_{cv}$  [Pa]: 127,4
- Teplota vzdušiny [ $^{\circ}C$ ]: -20 až +40



1. Elektromotor
2. Obežné koleso
3. Plášť
4. Montážny otvor s vekom
5. Kozlík

### Popis

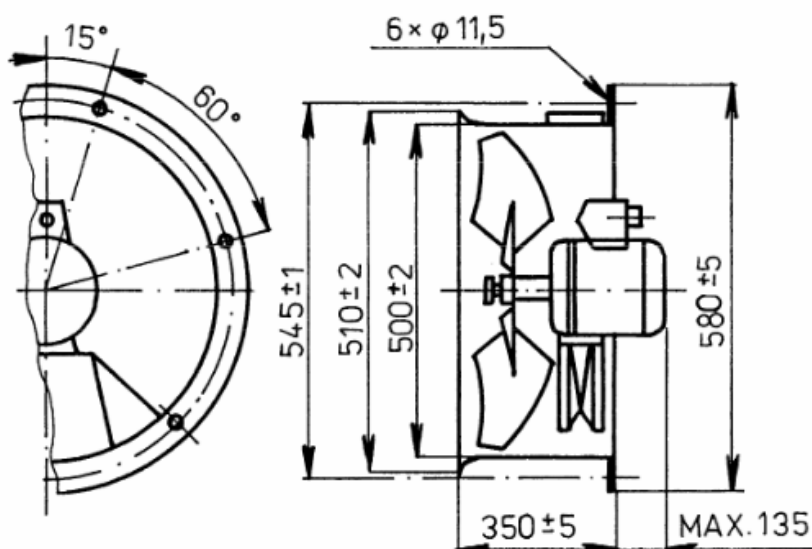
Tento ventilátor je axiálny pretlakový ventilátor API veľkosti 500 pre špeciálne použitie. Meridiánová rýchlosť vzdušiny na vstupe aj výstupe z obežného kolesa má približne smer rovnobežný s osou rotácie. Statický tlak za obežným kolesom je vyšší ako pred obežným kolesom. Ventilátory sú riešené ako horizontálne. Priechod vzdušiny je jednosmerný a to smerom od elektromotora k obežnému kolesu. Usporiadanie 1 - ventilátor na zabudovanie do steny. Ventilátory majú plášť vytvorený cylindricky stočeným plechom. K plášťu je pripevnený elektromotor. Na čap hriadeľa elektromotora je priamo nasadené obežné koleso, ktoré má päť obežných lopatiek. Plášť ventilátora je zakončený prírubami len zo strany nasávania.

### Použitie

Ventilátory sú určené pre núdzové vetranie pri zapojení do siete s jednosmerným prúdom.

### Pracovné podmienky

Ventilátory sú vhodné na dopravu čistej vzdušiny bez abrazívnych prímiesí s teplotou  $-10^{\circ}C$  až  $+40^{\circ}C$ . Nie sú vhodné pre dopravu vzdušnín obsahujúcich lepkavé a vláknité častice. Sú určené pre umiestnenie v prostredí bez nebezpečenstva výbuchu - BNV, s teplotou okolia  $-20^{\circ}C$  až  $+40^{\circ}C$ . Ventilátory je možné umiestniť iba na tuhú konštrukciu a môžu pracovať iba v horizontálnej polohe. Nesmie pracovať pri vyššom odpore potrubia, než je horný bod charakteristiky a pri uzavretom alebo upchatom prietochom priereze.



Hmotnosť ventilátora: 46,5kg